

# Monteringsveiledning

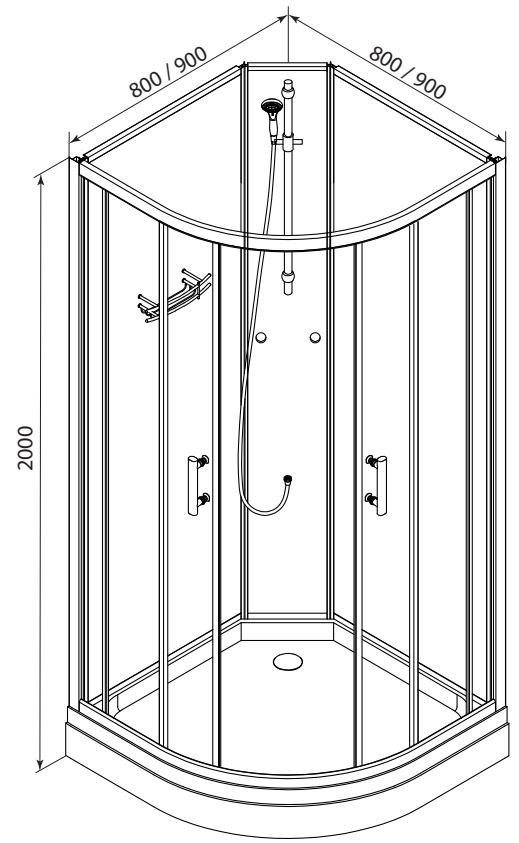
Rev. 20131008

# Svane

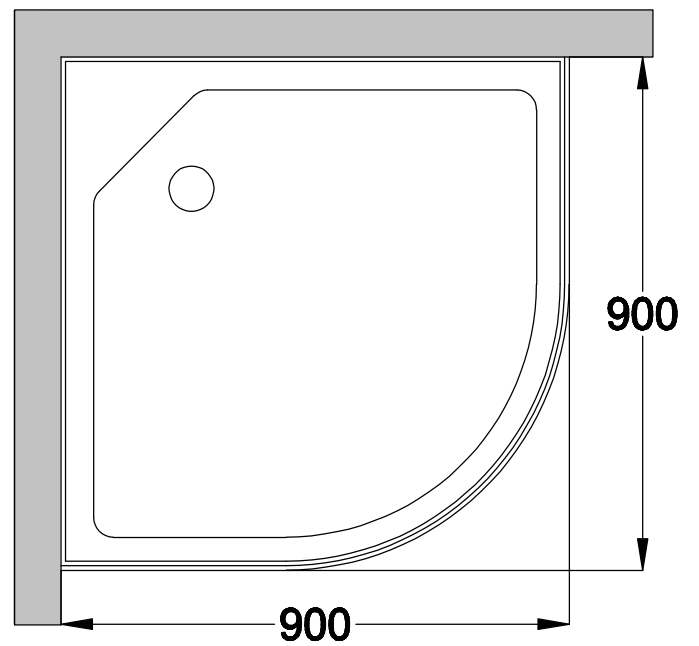
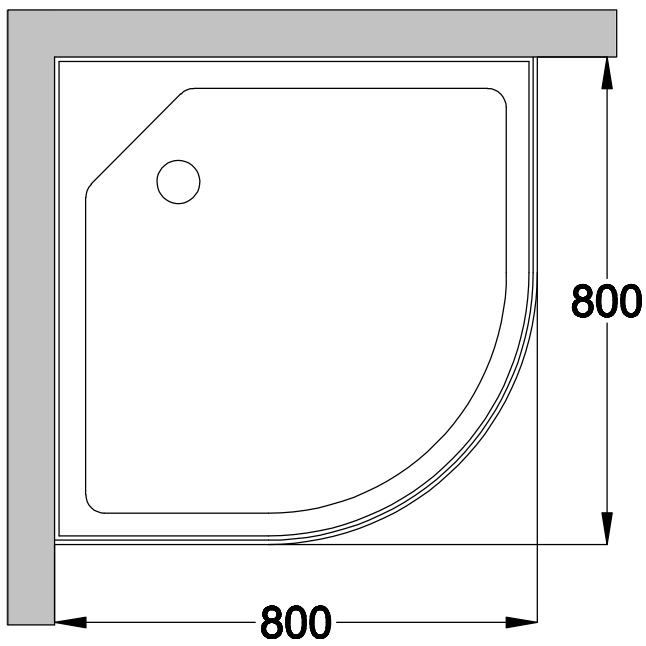
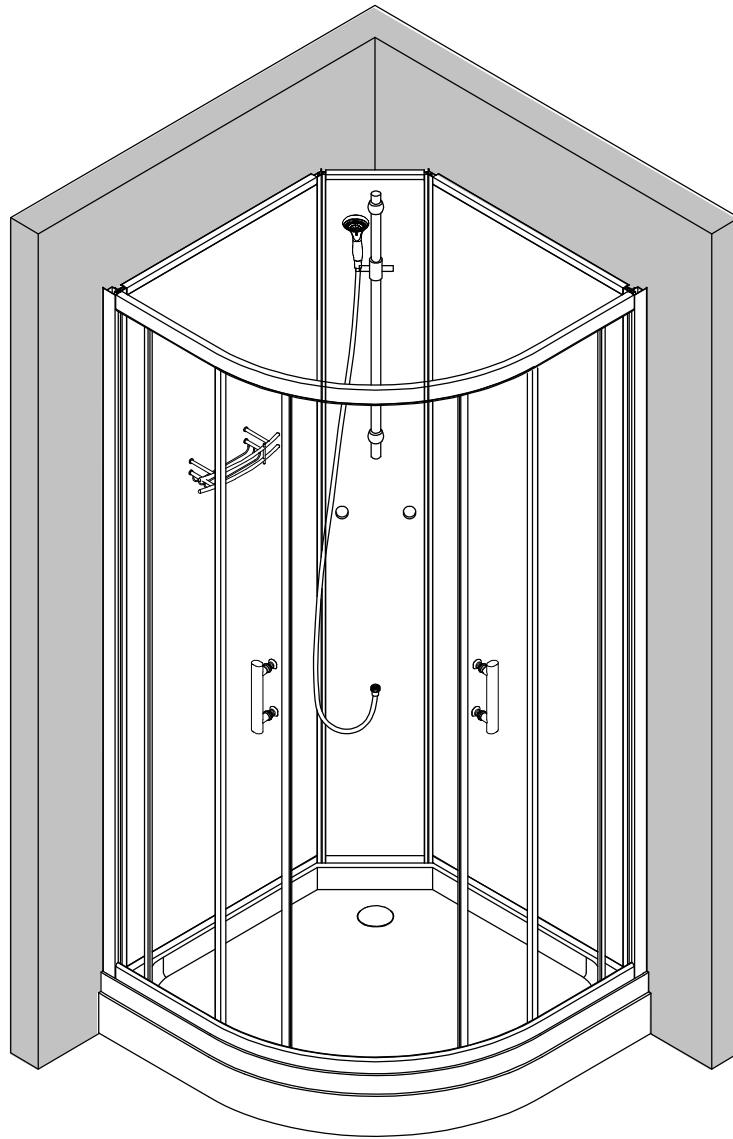
## Dusjkabinett

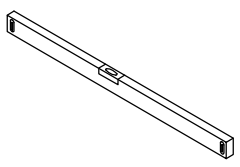
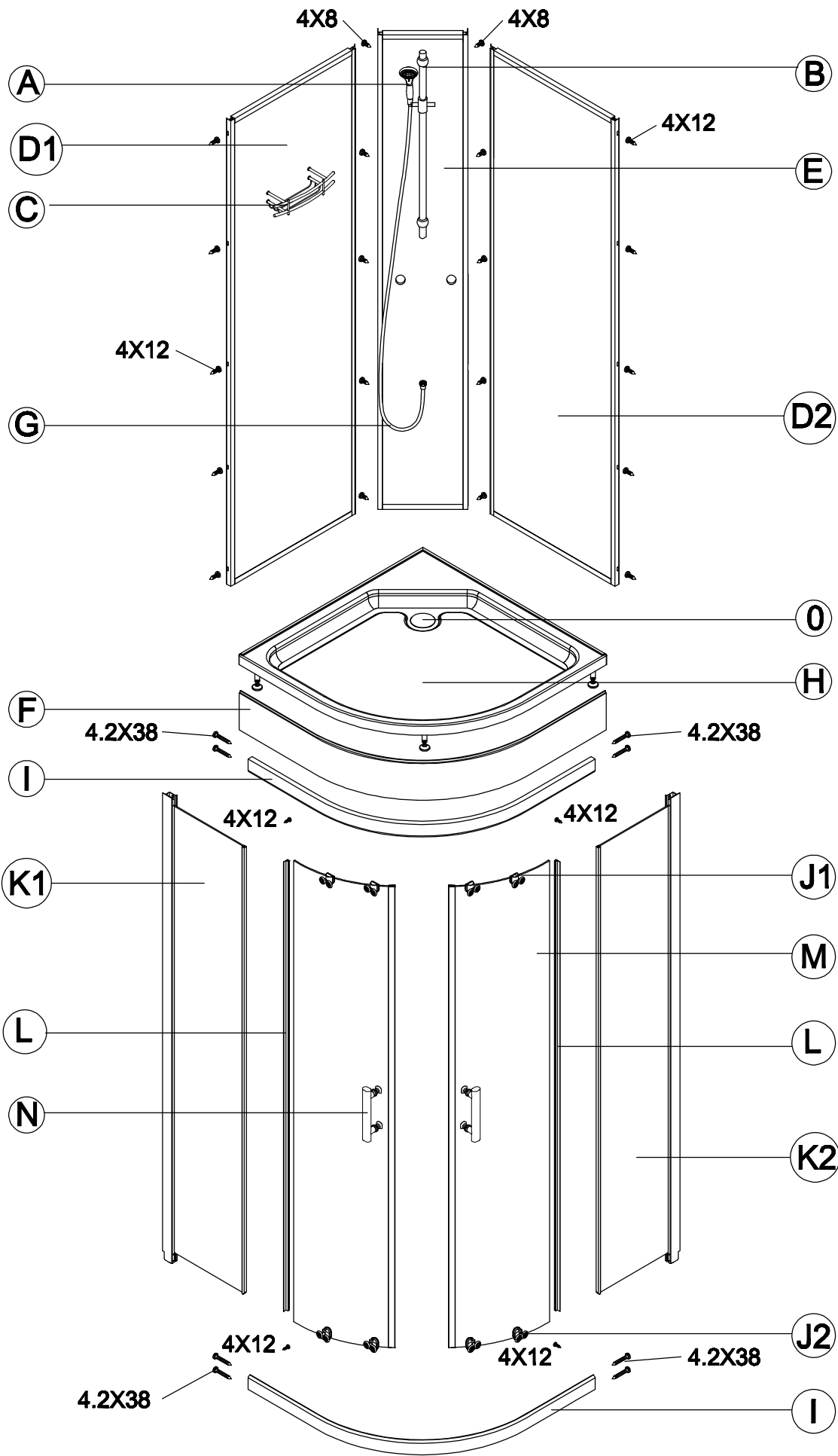
80x80x200

90x90x200



duxa bad





☆  
TX20

**X1**

☆  
TX20

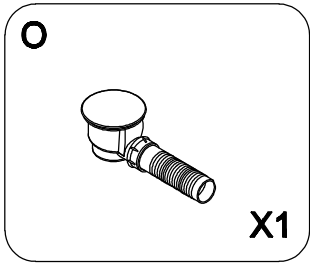
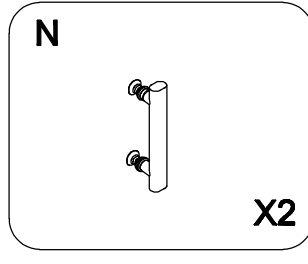
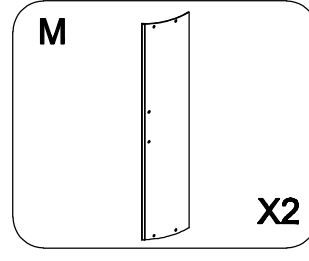
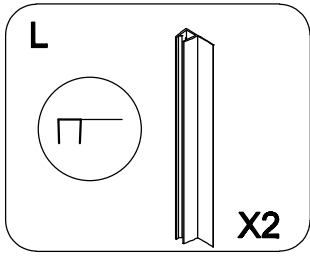
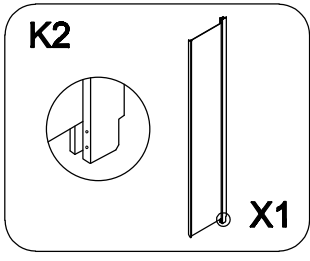
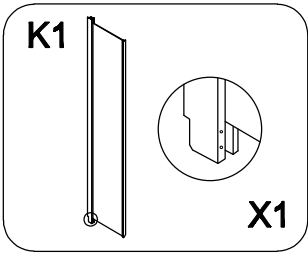
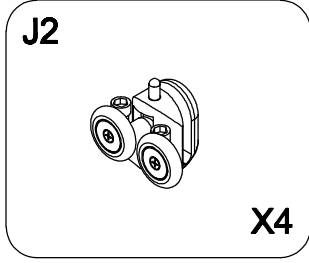
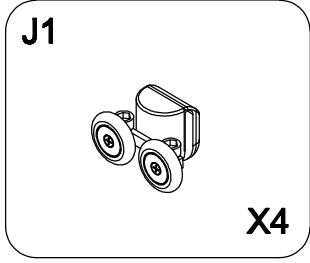
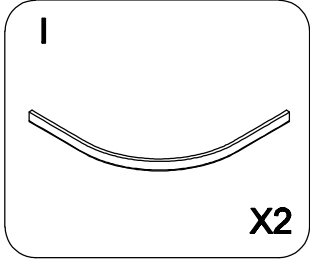
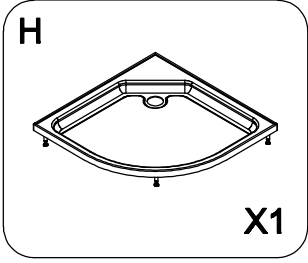
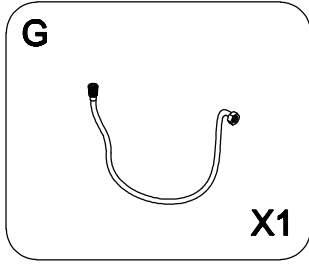
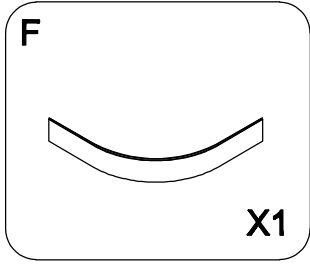
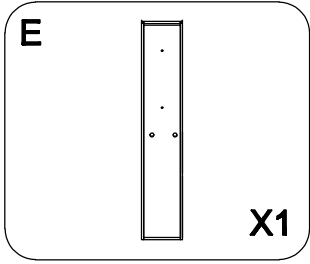
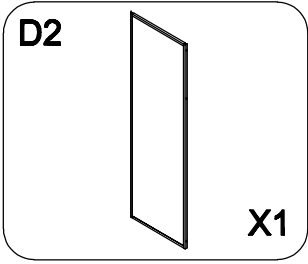
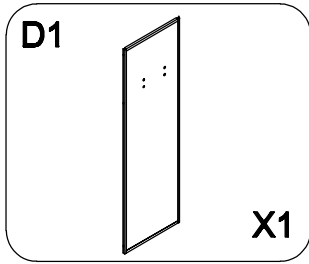
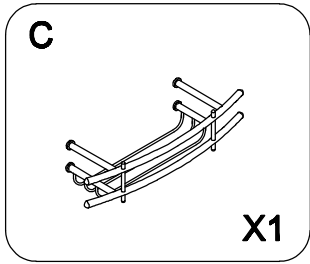
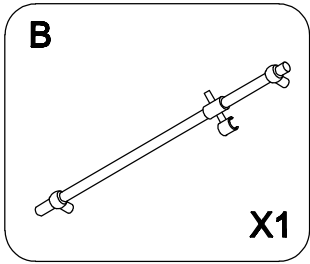
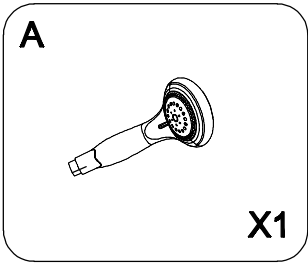
**4X8**      **X10**

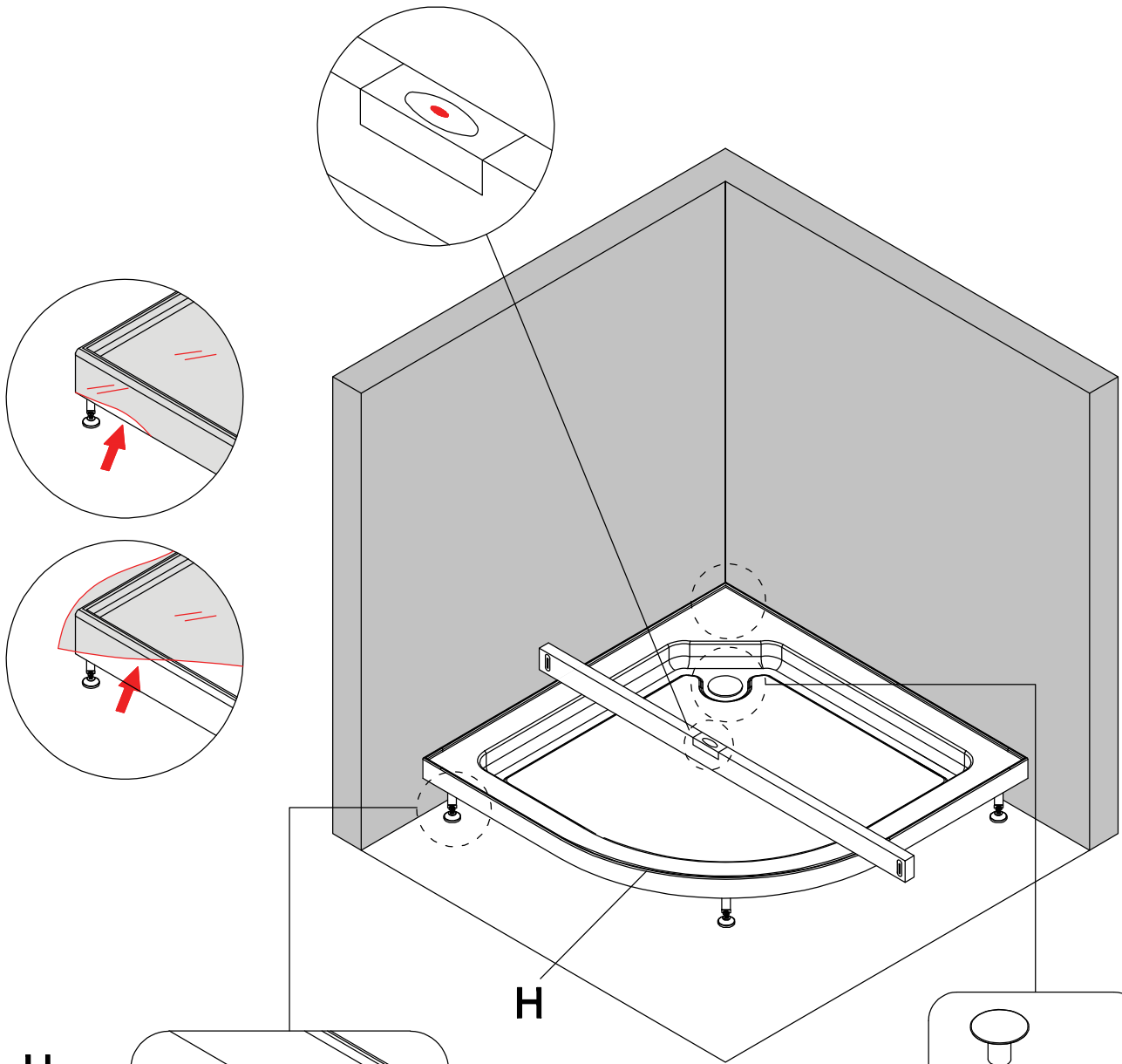
☆  
TX20

**4X12**      **X14**

☆  
TX20

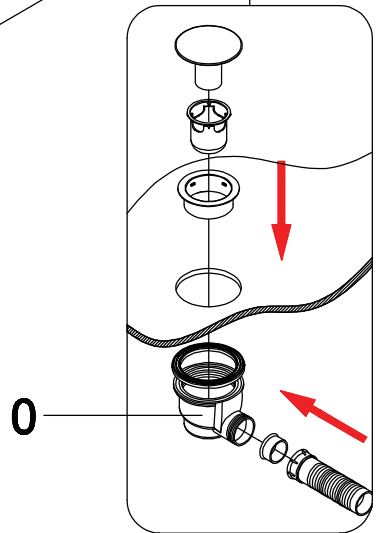
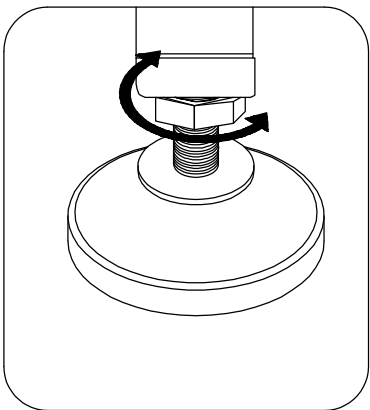
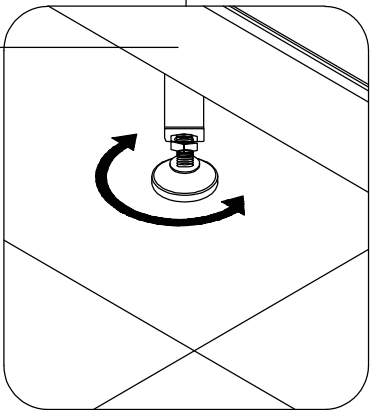
**4.2X38**      **X8**

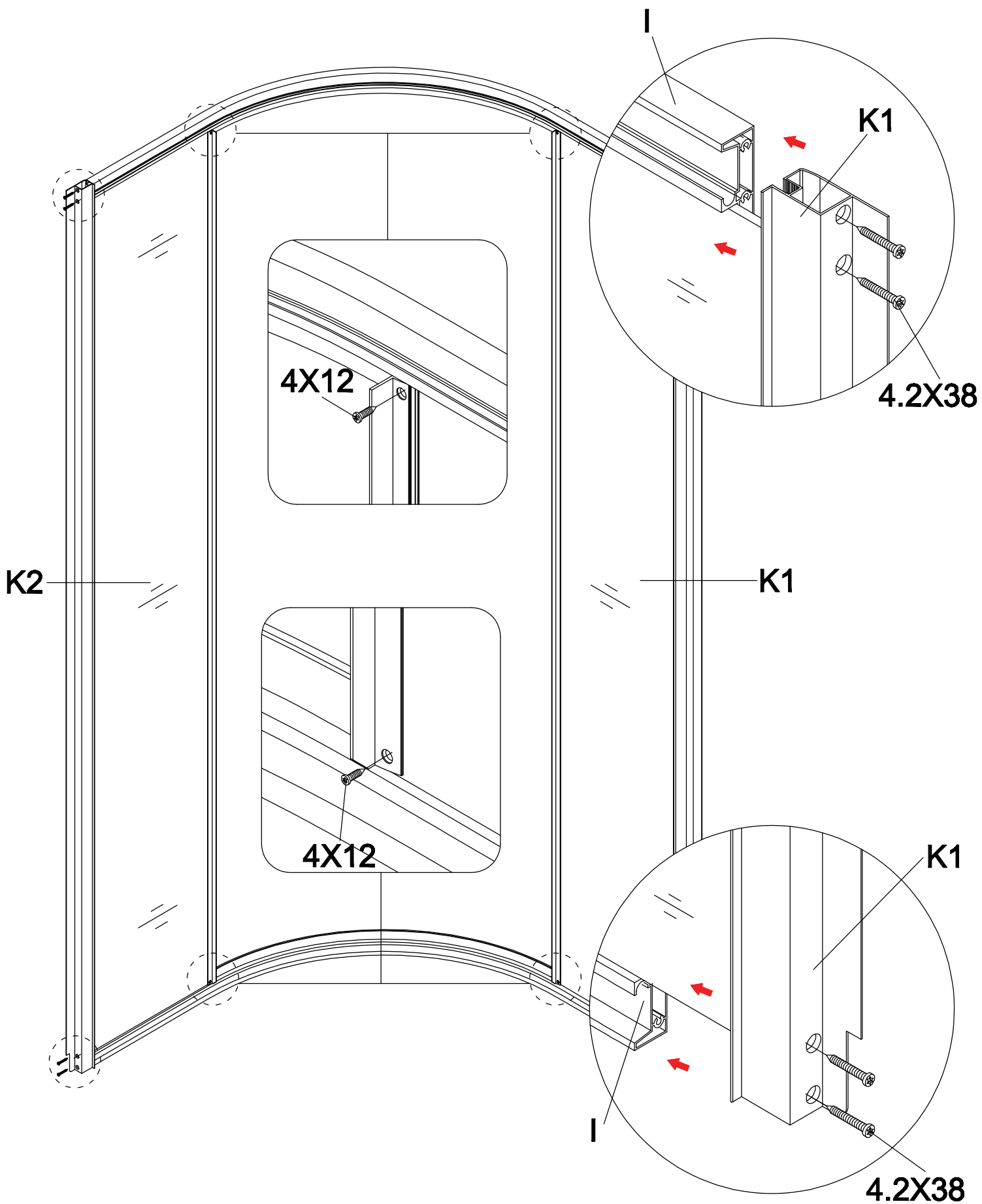


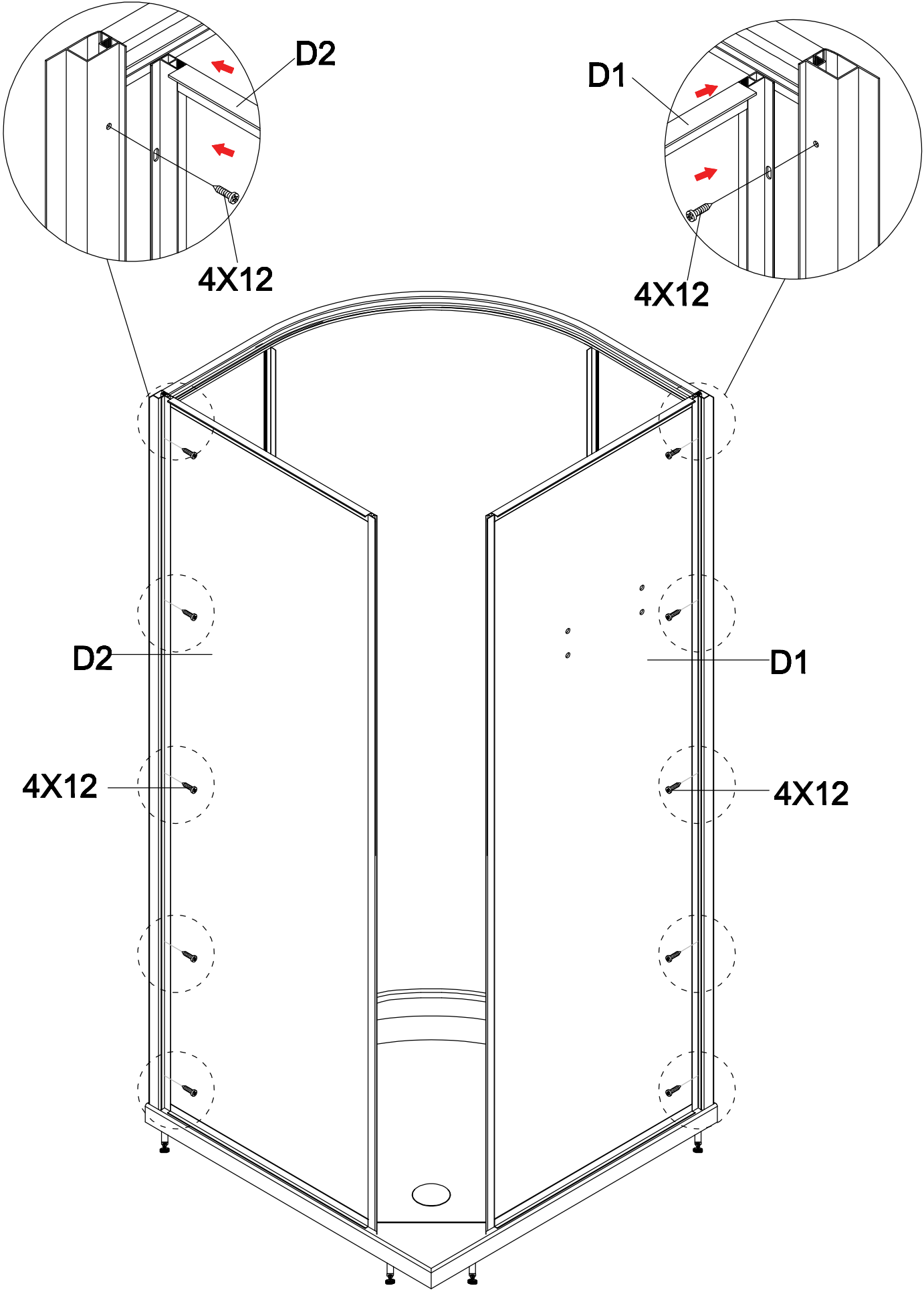


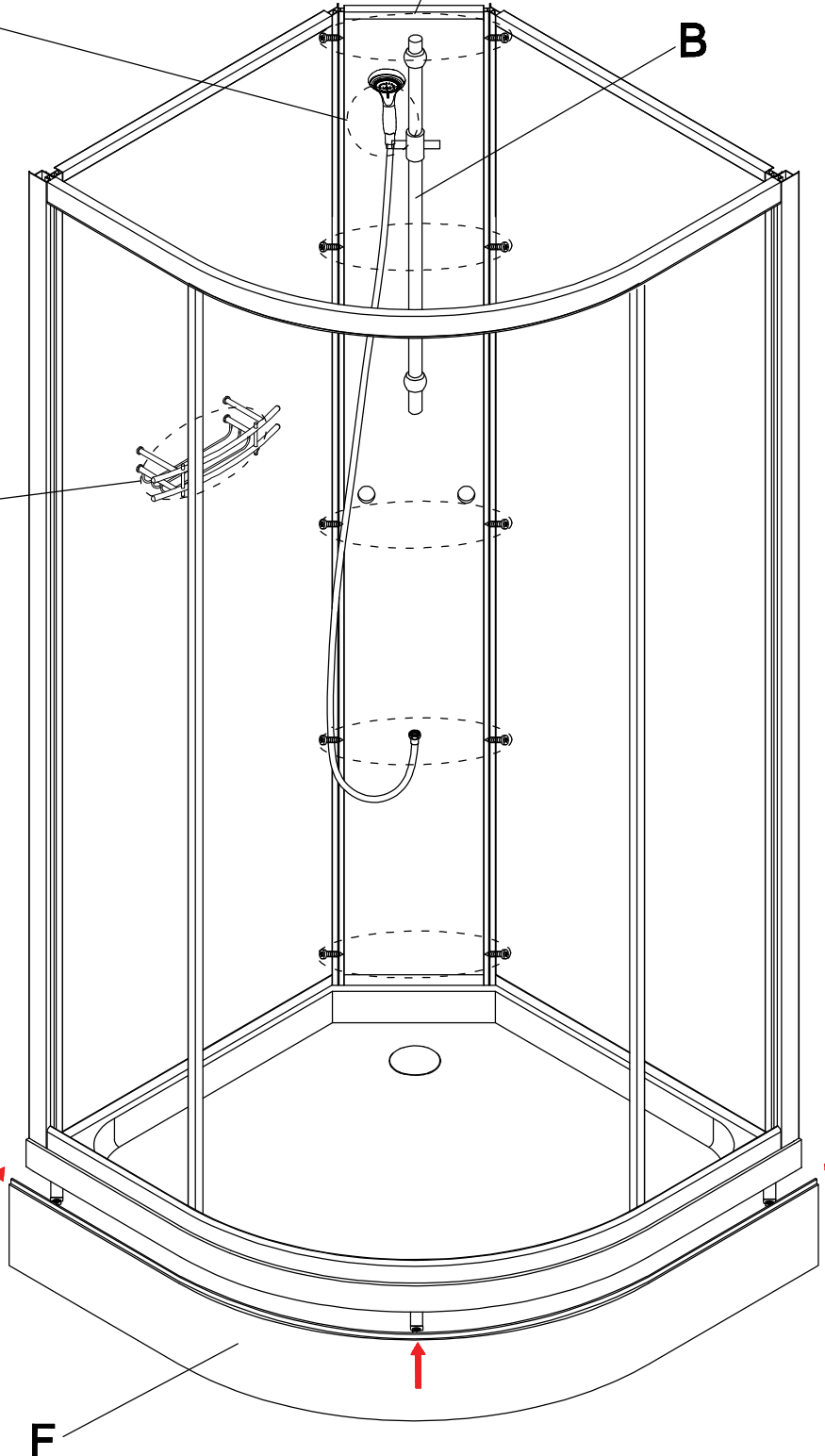
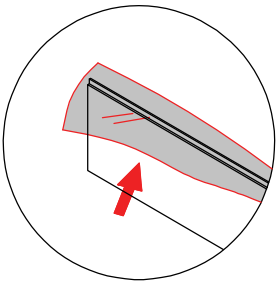
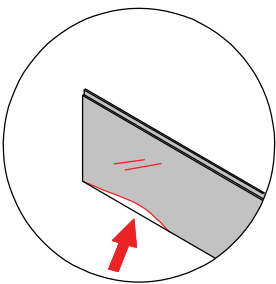
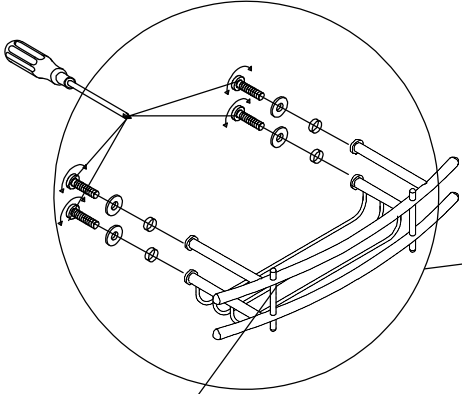
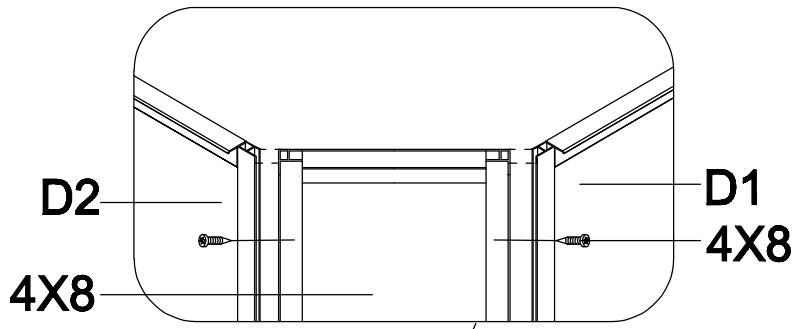
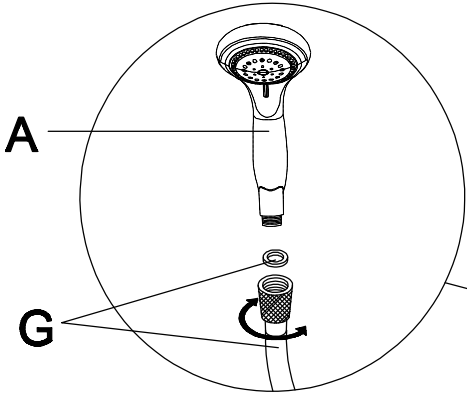
H

H

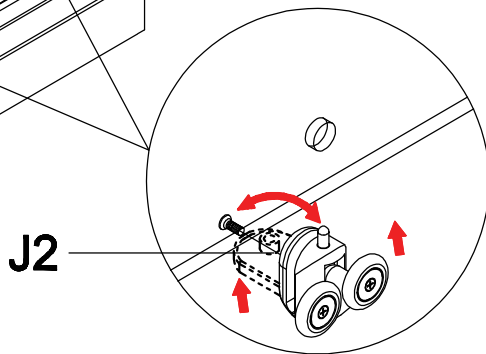
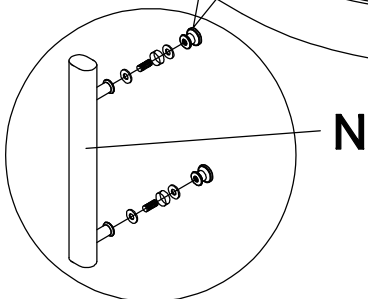
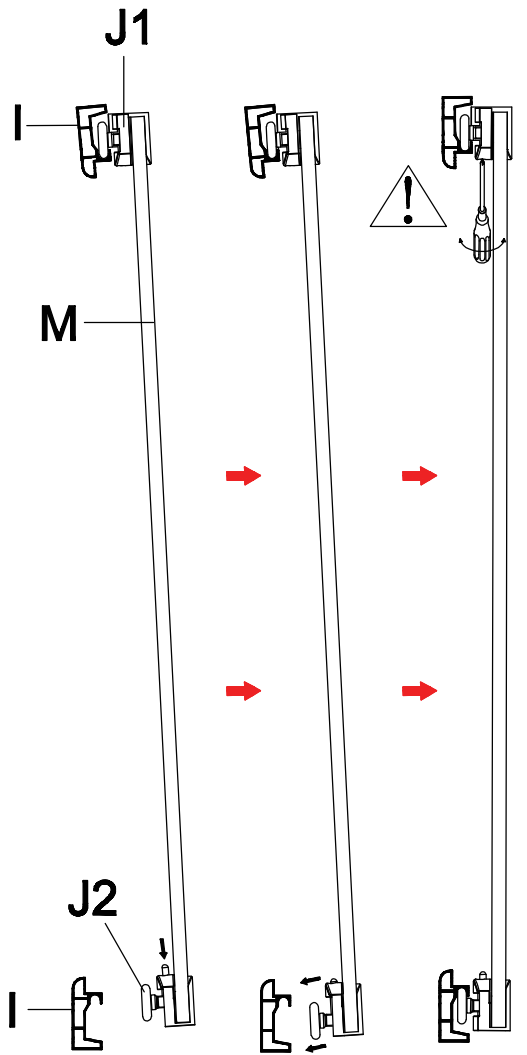
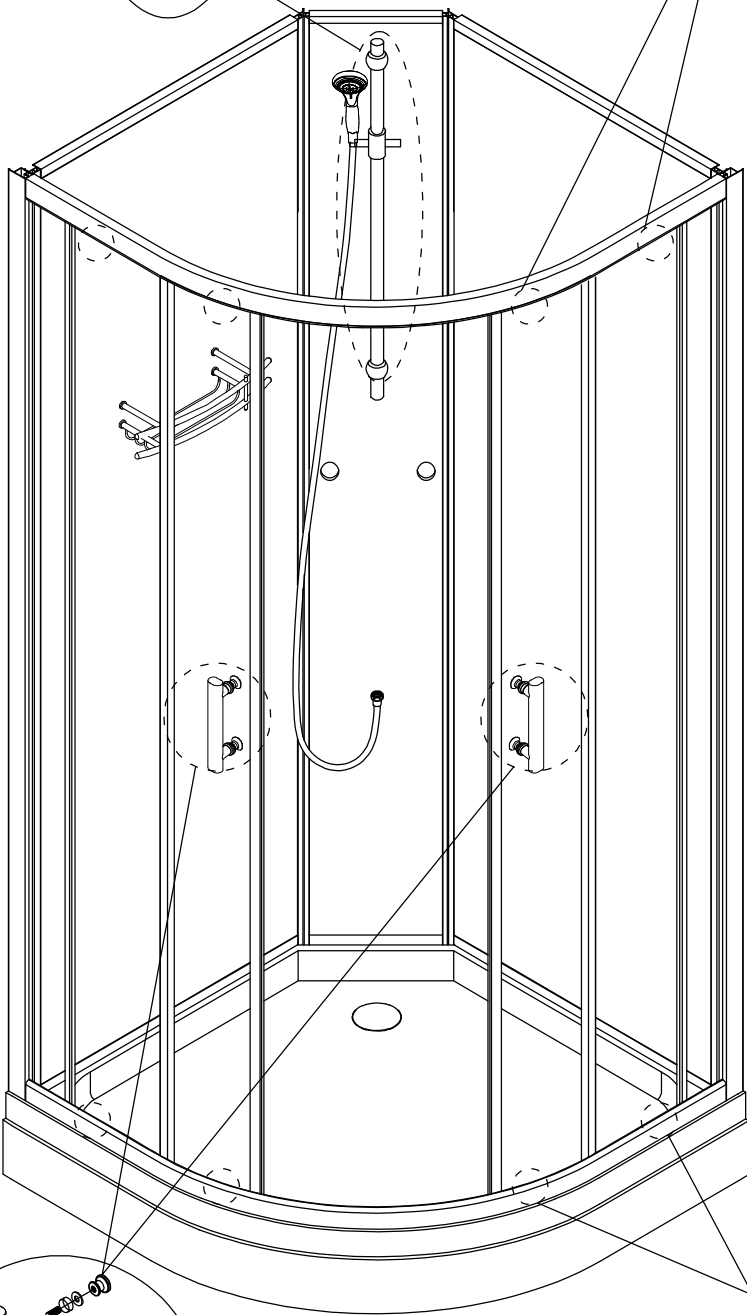
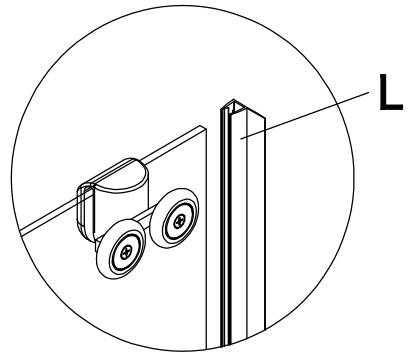
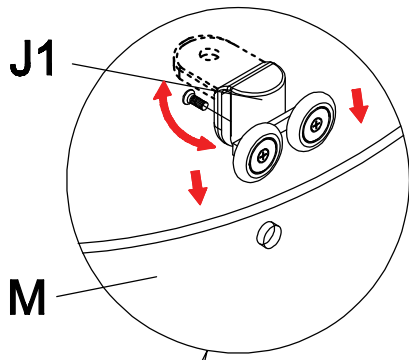
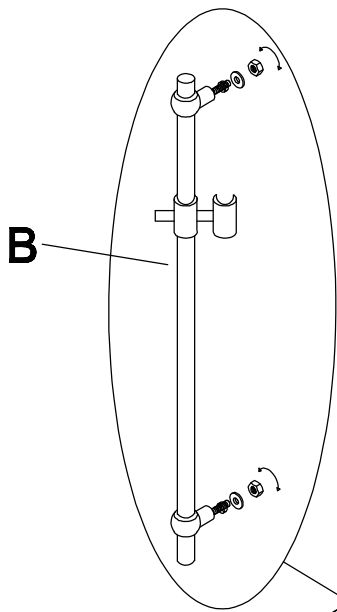












---

duxa bad

Hamnevegen 57 • 5200 OS  
Telefon 51 21 22 10 • Telefaks 52 22 31 70 • ePost [service@dux.no](mailto:service@dux.no)